

## Logis

### Handtuchhalter zweiarmig

Oberfläche: **Chrom** Artikelnummer: **40512000**



## Beschreibung

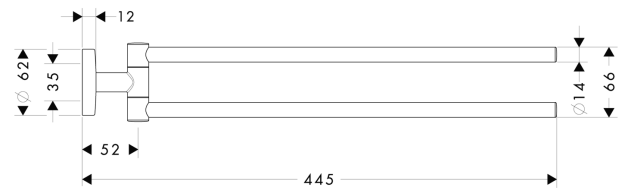
### Merkmale

- Wandmontage
- Material: Messing
- Material Halteelement: Metall
- schwenkbar
- Länge: 445 mm
- mit Befestigungsmaterial
- Bohrabstand: 35 mm
- Durchmesser Bohrloch: 6 mm
- verdeckte Befestigung

## Produktabbildung



## Maßzeichnung



Logis

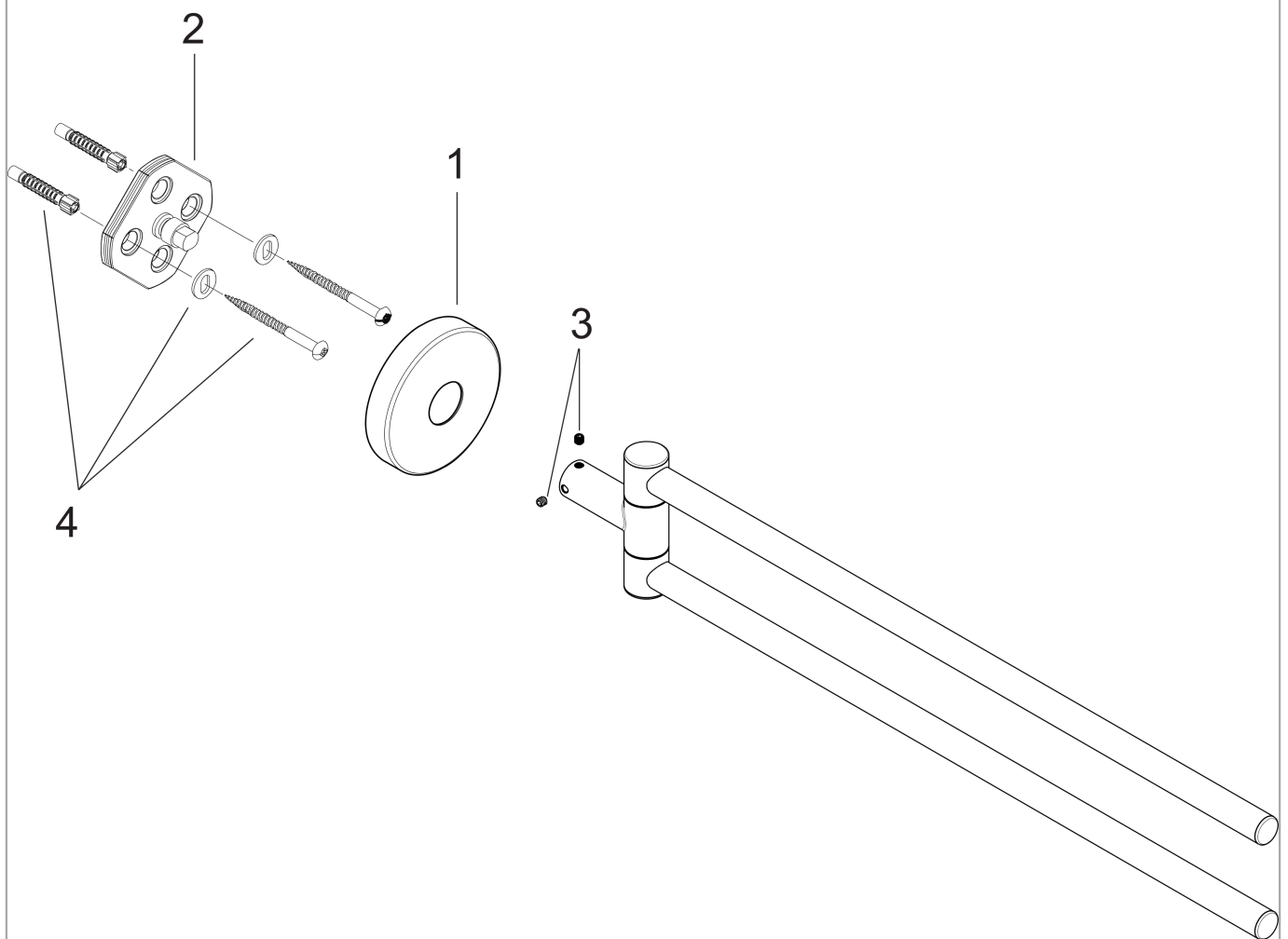
Handtuchhalter zweiarmig

Oberfläche: **Chrom** Artikelnummer: **40512000**



Explosionszeichnung

Baujahr: >09/08



**Logis**

**Handtuchhalter zweiarmig**

Oberfläche: **Chrom** Artikelnummer: **40512000**



**Ersatzteilliste**

Baujahr: >09/08

Pos.	Beschreibung	Artikelnummer	PG	VE
1	Rosette	98538000	6	1
2	Halteelement	98539000	8	1
3	Madenschraube M4x4	98540000	1	1
4	Befestigungsteile	96179000	4	1